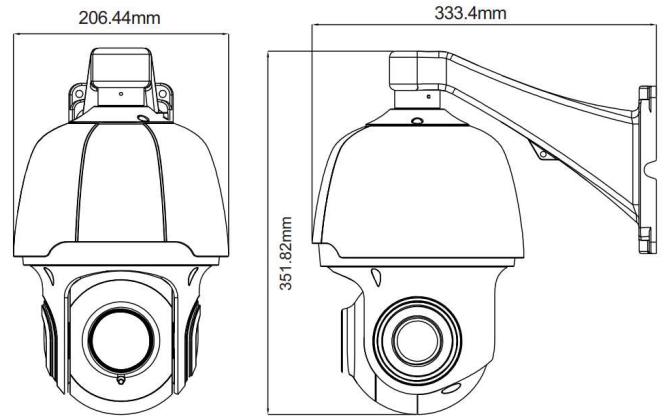


PTZ-6500IP-33X-AI2.0

5MP IR PTZ IP Camera AI2.0
500万画素 AI搭載 PTZカメラ！



FEATURES

- 1/2.8" 5.0MP CMOS
- 有効画素 (2592 × 1944)、水平解像度 (1944P)
- 電動ズームレンズ
4.3~141.9mm、光学33倍ズーム)
- 赤外線LED(照射距離:最大150m)
- H.265 & H.264
- 最大30fps@5MP(2592 × 1944)
- DC12V (PoE+搭載)
- 防雨防塵 (IP66)



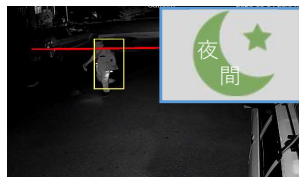
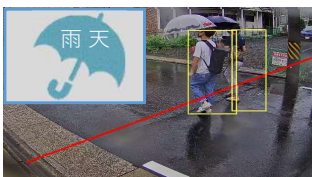
最大33倍ズーム



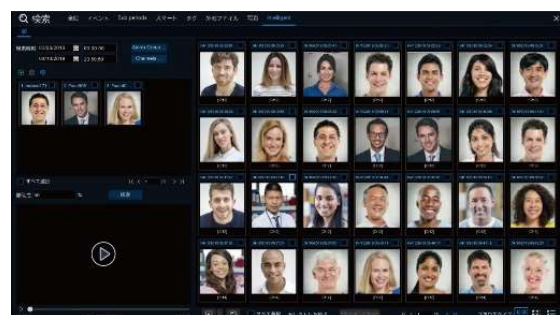
AI 人工知能



AIインテリジェント機能！
カメラが人と車両を判別し、カメラによる
エリア侵入やライン侵入検知を実現！



ダイナミック・フェース・ディテクション！
レコーダーと連動すれば、
不審者の顔を登録、アラーム通知、
クイック検索が可能！



MODEL

PTZ-6500 IP-33X-AI2.0

PTZ-6500 IP-33X-AI2.0

イメージデバイス	1/2.8" 5.0MP Starlight CMOS
有効画素数	2592(H)X1944(V)
アスペクト比	HD: 4:3 (5MP)、16:9 (4MP)
レンズ	光学33倍ズーム 4.3~141.9mm
水平画角	約56.9° ~2.4°
最低照度	カラー : 0.005ルクス@F1.6 白黒 : 0ルクス@赤外線オン
IR LED	照射距離 150m
デイ & ナイト	オート / デイ / ナイト (ICR)
フォーカス	オート
3D DNR	調整可
WDR	WDR 120dB
プライバシー	オン/オフ、4ゾーン設定

PTZ

プリセット	255
プリセット速度	PAN:200° /秒、TILT:100° /秒
PAN	360度エンドレス回転
TILT	-10度から90度、オートフリップ

ネットワーク&主要機能

動画圧縮	H.265/H.264
ストリーミング	マルチストリーミング GBR / VBR (Controllable frame rate and Bandwidth)
解像度	5MP / 4MP / 1080P / 720P
フレームレート	最大 30fps@5MP、4MP、1080P
オーディオ	1入力/1出力(RCA)
ローカルストレージ	マイクロSD設置可(最大256GB)
モーション検知	設定可
音声 入出力	1入力/1出力
アラーム 入出力	1入力/1出力
AI映像分析機能	顔認識・人認識・車両認識 エリア侵入検知、ライン侵入検知、 登録者・非登録者検知など
AI 自動追尾	オン/オフ (人検知時のみ作動)
プロトコール	TCP/IP, HTTP, DHCP, DNS, DDNS, RTP/RTSP, PPPoE, SMTP, NTP, UPnP, SNMP, HTTPS, FTP
対応ブラウザ	IE / Chrome / Edge / Firefox

その他

電源	PoE IEEE 802.3af /3W、最大9W(LED使用時)
外寸 パイ×H×D mm	206.4 x 351.8 x 333.4
重量	3.7Kg
使用環境	温度-30°C~60°C 湿度90%以下

■デザインや仕様などは予告なく変更する場合がありますのでご了承ください。