

# SL-01N Solar LED Light

最新のテクノロジーにより、1回の充電で、最長7日間、点灯！  
曇りや雨が Continuing でも点灯し続けます。  
人感センサーを搭載し、センサーが検知すると、  
省電力モードと通常モード素早く切り替わります。



## ソーラーLEDライト

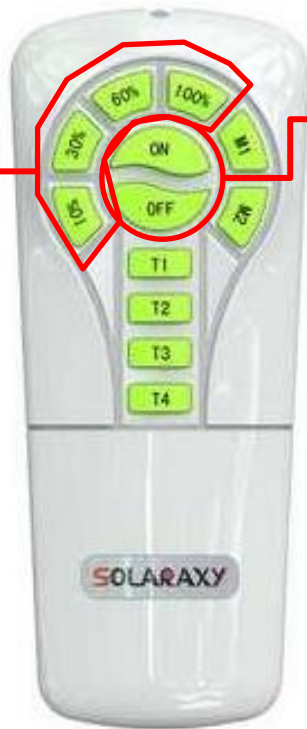
LED	1000ルーメン 6000K±500K
Li-ion バッテリー	46.25WH (1000サイクル)
設置高	2.5～3.5m
設置環境	屋根のない屋外 ※屋根のある場所は避けてください。
防雨・防塵	IP65
ソーラーパネル	6.4W
充電時間	9～10時間 ※晴天の日
点灯時間	約7日 ※夜間のみ点灯
材質	PC+アルミ
サイズ	446×247×86mm
その他	<ol style="list-style-type: none"> <li>1. 照度センサにより、夜間のみ自動点灯</li> <li>2. リモコン操作</li> <li>3. 人感センサーによる省電力</li> <li>4. 明るさ調整と、タイマー機能</li> </ol>
設置場所	公園、駐車場、道路、学校の校庭&運動場、農場、空港、物流倉庫&工場の屋外など

■デザインや仕様などは予告なく変更する場合がありますのでご了承ください。

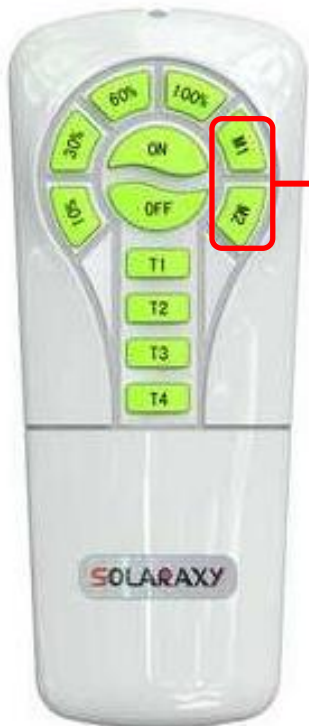


# リモコン — 基本操作

明るさ10%  
明るさ30%  
明るさ60%  
明るさ100%

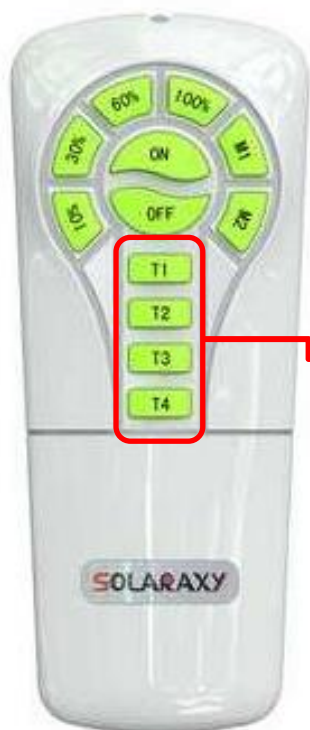


ON: LED点灯  
OFF: LED消灯



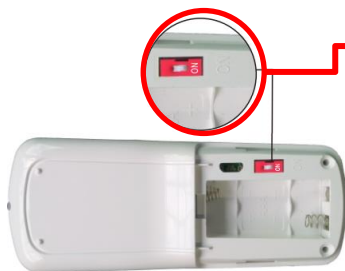
M1: 通常10%  
センサー検知時、30秒間100%点灯  
M2: 通常30%  
センサー検知時、30秒間100%点灯

## リモコン - タイマー操作①

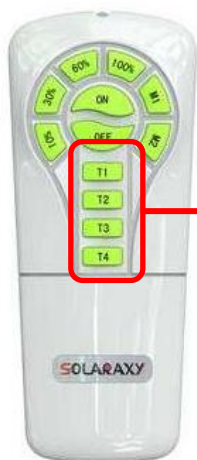


T1: 選択した明るさを**1時間**維持し、  
その後、自動的にM1モードに切り替わる  
T2: 選択した明るさを**2時間**維持し、  
その後、自動的にM1モードに切り替わる  
T3: 選択した明るさを**3時間**維持し、  
その後、自動的にM1モードに切り替わる  
T4: 選択した明るさを**4時間**維持し、  
その後、自動的にM1モードに切り替わる

## リモコン - タイマー操作②



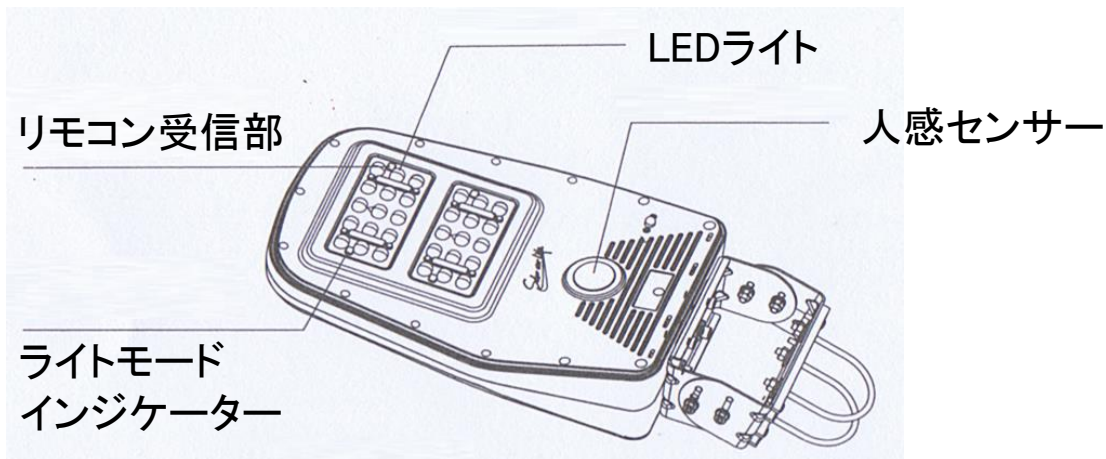
ONにするとタイマー時間が延長されます。



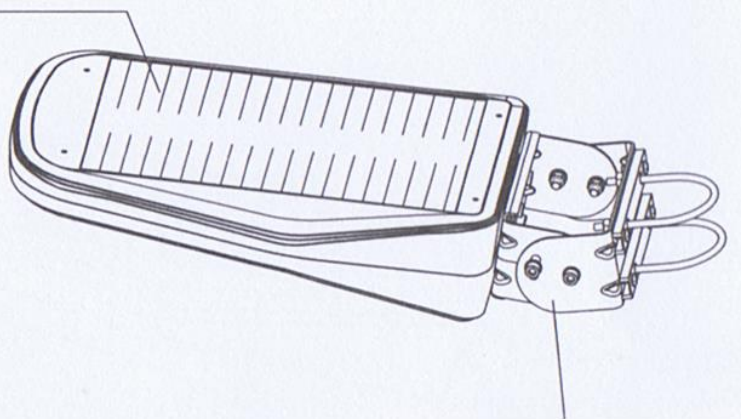
T1: 選択した明るさを**2時間**維持し、  
その後、自動的にM1モードに切り替わる  
T2: 選択した明るさを**4時間**維持し、  
その後、自動的にM1モードに切り替わる  
T3: 選択した明るさを**6時間**維持し、  
その後、自動的にM1モードに切り替わる  
T4: 選択した明るさを**8時間**維持し、  
その後、自動的にM1モードに切り替わる

# 設置前のご注意

1. 本機器は可動前に9時間から10時間の事前充電が必要です。
2. 事前充電は、快晴の日に行ってください。
3. 事前充電は、LED照明を保護用のビニールシートから取り出し、ソーラーパネルが直接太陽光を浴びる状態に調整してください。



ソーラーパネル

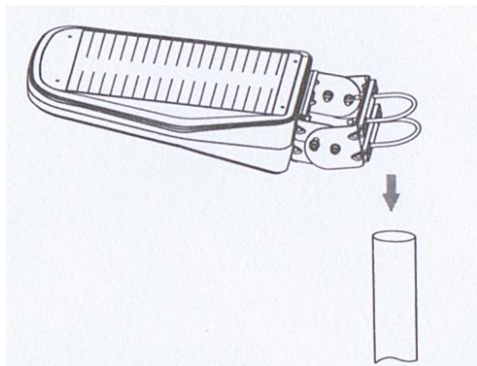


角度調整器

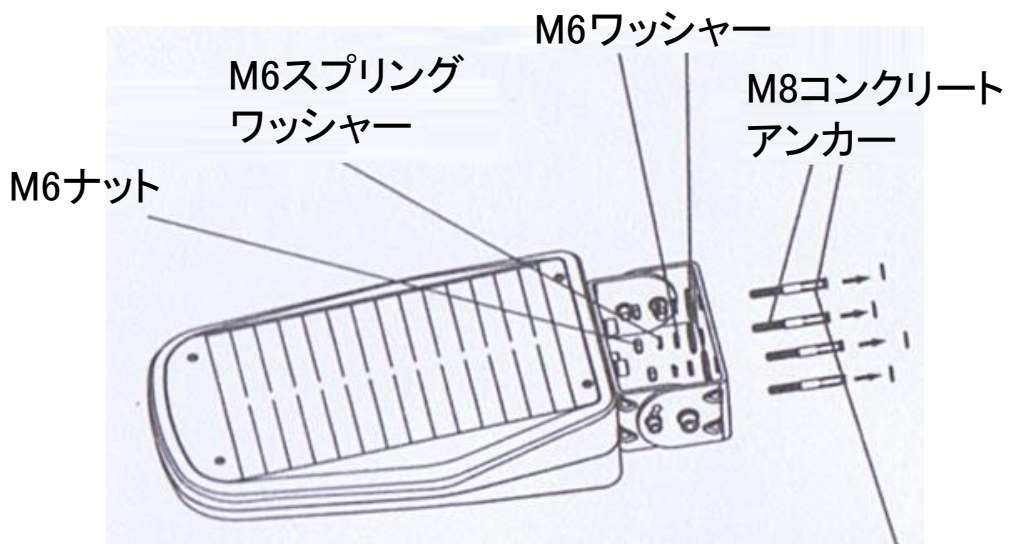




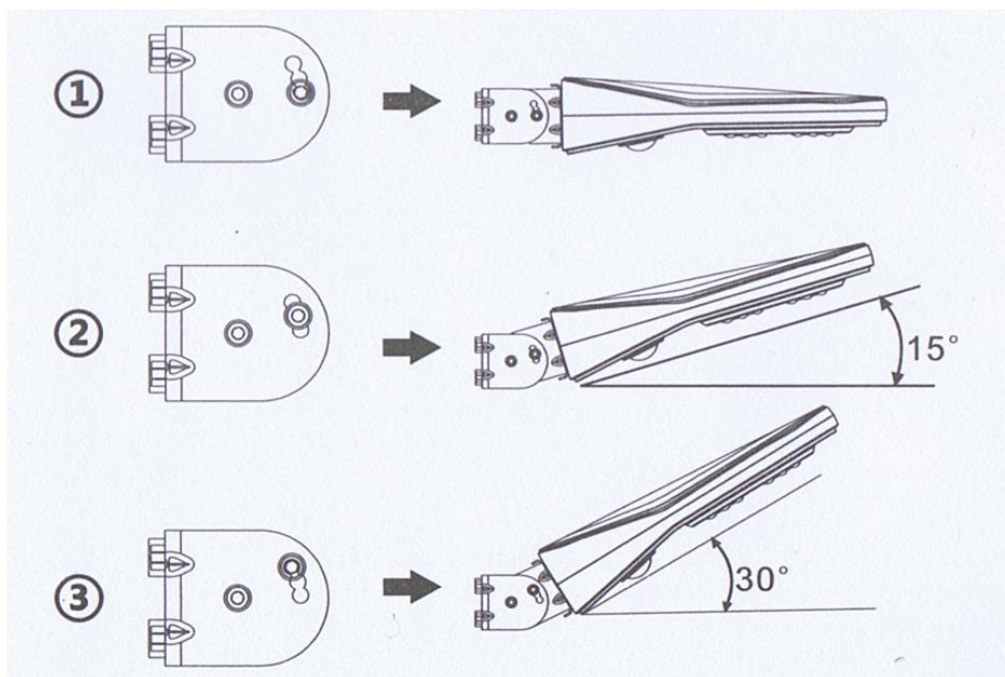
# ポールへ設置する場合



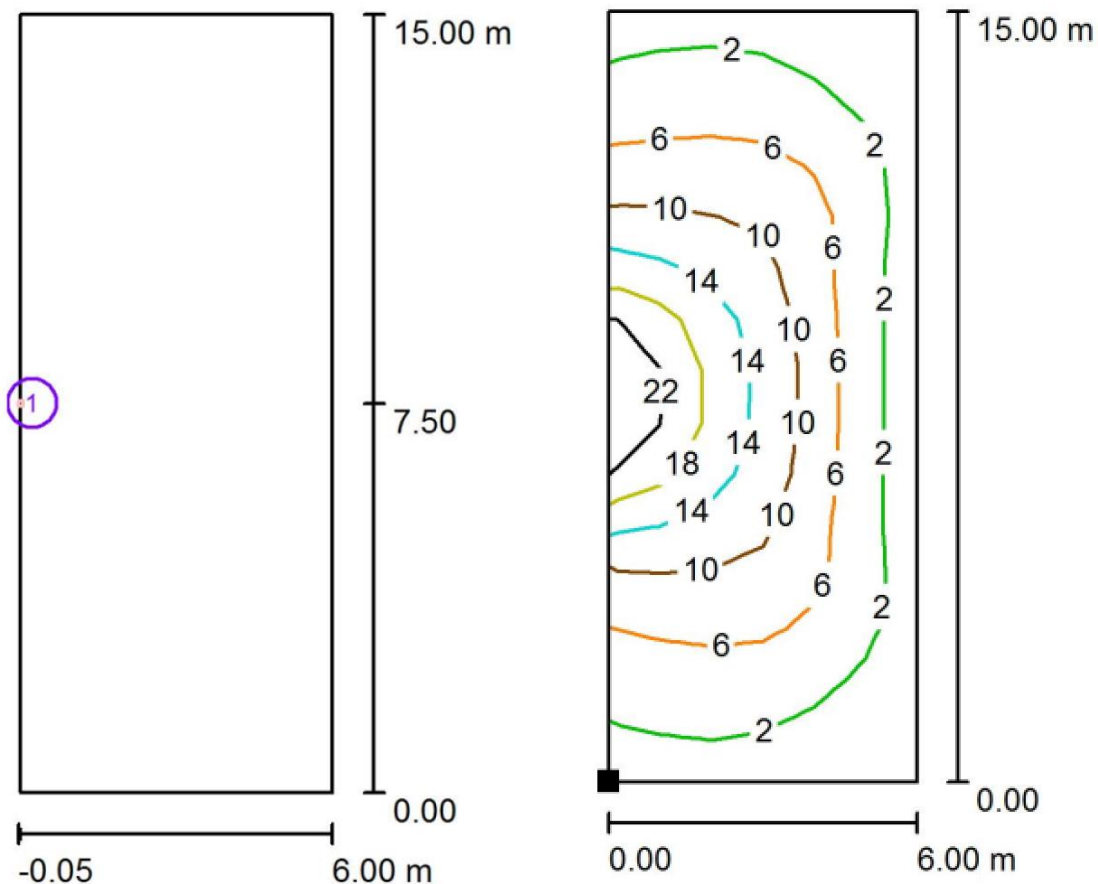
# ポールへ設置する場合



角度調整は最大30度です。



# SL-01 照度分布



## 測定範囲

・15m × 6m

## 設置位置

・高さ3m  
 ・中央7.5m

## 測定結果

・最大: 25ルクス  
 ・最小: 0.19ルクス  
 ・平均: 7ルクス

14.500	1.31	1.65	1.63	1.14	0.58	0.21
13.500	3.19	3.64	3.71	2.69	1.56	0.67
12.500	5.70	6.08	6.14	5.31	3.26	1.39
11.500	8.76	8.84	8.80	8.69	5.62	1.85
10.500	13	12	11	9.72	5.61	1.59
9.500	18	16	13	11	5.20	0.63
8.500	24	20	14	11	6.17	0.78
7.500	<u>25</u>	20	14	12	5.55	0.36
6.500	24	19	14	11	6.12	0.75
5.500	17	16	13	10	5.11	0.59
4.500	11	11	10	9.38	5.30	1.43
3.500	7.59	8.23	8.31	8.17	5.06	1.67
2.500	4.90	5.48	5.57	4.72	2.92	1.19
1.500	2.69	3.14	3.23	2.38	1.36	0.55
0.500	1.15	1.46	1.46	1.02	0.51	<u>0.19</u>
m	0.500	1.500	2.500	3.500	4.500	5.500