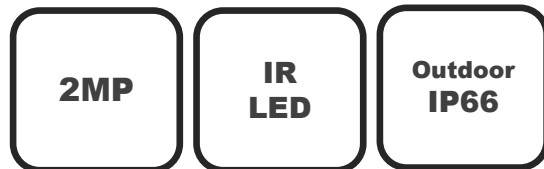


# BI-3200B

## 2MP TVI & AHD Varifocal Lens IR Bullet Camera

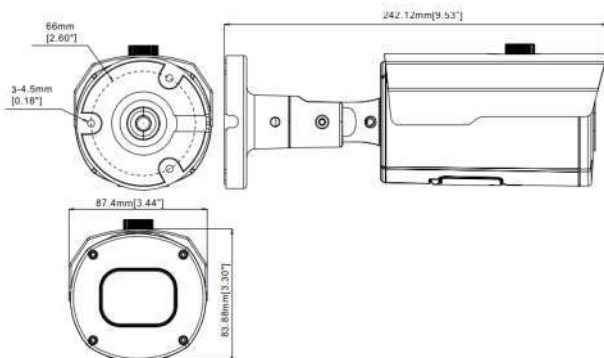


MODEL BI-3200B

製品	BI-3200B
電源	DC12V / 700mA (LEDオン)
総画素数	211万画素
有効画素数	1920(H) x 1080(V)
イメージセンサー	1/2.8 2.0MP CMOS
同期システム	プログレッシブスキャン
映像出力解像度	1080P
映像出力モード	TVI(初期値) / AHD / CVI / SD
S/N比	50dB以上 (AGC Off)
レンズ	バリフォーカルレンズ (2.8~12mm)
最低照度	0ルクス / 赤外線LEDオン
IR LED/照射距離	IR LED(4個) / 照射距離 (45m)
アイリス・コントロール	マニュアル
逆光補正	デジタルWDR
ゲイン・コントロール	オート
ホワイト・バランス	オート / マニュアル
シャッタースピード	オート マニュアル (1/5~1/20,000sec)
デイナイト	カラー / 白黒 / オート / EXT
プライバシー設定	ゾーン設定可 (オン/オフ)
デジタル・ノイズ・リダクション	3D DNR
シャープネス	レベル調整可能
HLC	オフ / オン(エリア設定可)
防雨防塵	IP66
UTC	サポート
使用環境	温度 -30° C ~ +55° C 湿度 95% RH 以下
サイズ / 重量	84(パイ) x 240(L)mm / 754g

### FEATURES

- 1/2.8" 5.0MP Progressive CMOS
- バリフォーカルレンズ (2.8~12mm)
- 水平画角 (最大 約100度)
- 最低照度 (0ルクス、赤外線LED使用)
- IR LED (4個)、照射距離 (45m)
- デジタルノイズリダクション (3D DNR)
- 映像出力 (TVI / AHD / CVI / SD)
- UTCサポート (同軸ケーブルを通し設定可)
- 防雨・防塵 (IP66)



■ デザインや仕様などは予告なく変更する場合がありますのでご了承ください。