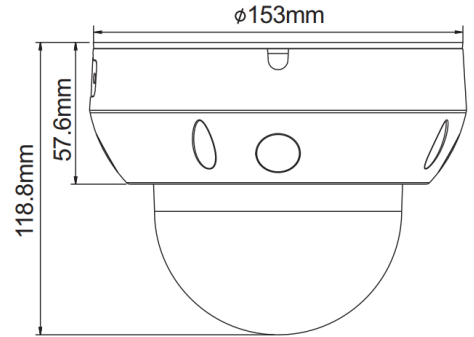


# PTZ-4400IP-4X-AI3.0

4MP PTZ IP Camera AI3.0  
400万画素 AI搭載 自動威嚇 PTZカメラ！



4MP



オプション  
BZJ-B2

## FEATURES

- 1/1.8" 4.0MP CMOS
- 有効画素 (2560 × 1440)、水平解像度 (1440P)
- 電動ズームレンズ  
2.8~12mm、光学4倍ズーム
- 赤外線LED/暖色LED (照射距離：最大20m)
- H.265 & H.264、最大30fps@4MP(2560 × 1440)
- DC12V (PoE搭載)
- 防水防塵 (IP67)、耐衝撃 (IK10)

## AI 3.0



侵入者や侵入車両を検知し、自動威嚇！  
人数や待機状態を分析し通知・威嚇！

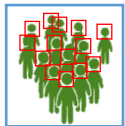
人・車両認識



侵入者検知



車両検知



密集検知



行列検知



顔認証

顔を識別し、不審者を通知、  
登録者の入室管理などに活用！



雨天

雨天でも、しっかり検知！  
雨天でも、人も車両も識別



夜間

夜間でも、しっかり検知！  
夜間でも、人も車両も識別



ナンバー検知

ナンバー撮影カメラがナンバーを捉え  
簡単検索！



SDカード録画

SDカードを使い、カメラの映像を録  
画！常時録画やモーション録画、AI録  
画も！

## MODEL

## PTZ - 4400 IP - 4X - AI3.0

## PTZ-4400IP-4X-AI3.0

イメージデバイス	1/1.8" 4.0MP Starlight CMOS
有効画素数	2560 (H) X 1440 (V)
アスペクト比	16:9 (4MP)
レンズ	光学4倍ズーム 2.8~12mm
水平画角 / 垂直画角	約114.6~48.3° / 約59~27.1°
最低照度	カラー : 0.001ルクス@F1.6 白黒 : 0ルクス@赤外線オン
AI最大検知距離(推奨)	12~13m(2.8mmレンズ基準) ※夜間はIR LED照射距離により異なります。 ※顔検知・ナンバープレート検知は対象外です。
IR LED & 暖色LED	照射距離 20m
デイ & ナイト	オート / デイ / ナイト (ICR)
フォーカス	オート
ノイズリダクション	調整可
逆光補正	WDR (120dB)
プライバシー	オン/オフ、4ゾーン設定

## PTZ

プリセット	255
プリセット速度	PAN: 50° / 秒、TILT: 40° / 秒
PAN	350度
TILT	0度から80度

## ネットワーク&amp;主要機能

動画圧縮	H.265+/H.265/H.264+/H.264/MJPEG
ストリーミング	マルチストリーミング GBR / VBR (Controllable frame rate and Bandwidth)
解像度	4MP / 3MP / 1080P / 720P
フレームレート	最大 30fps@4MP、1080P
オーディオ	マイク内蔵 / スピーカー内蔵(サイレン機能有)
ローカルストレージ	マイクロSD設置可(最大256GB)
モーション検知	設定可
外部音声 入出力	-
アラーム 入出力	-
AI映像分析機能	顔認識・人認識・車両認識 エリア侵入検知、ライン侵入検知、ナンバープレート検知、 密集検知、行列検知、レアサウンド検知、カウント、ヒートマップ
AI 自動追尾	-
プロトコール	TCP/IP, HTTP, DHCP, DNS, DDNS, RTP/RTSP, PPPoE, SMTP, NTP, UPnP, SNMP, HTTPS, FTP
対応ブラウザ	IE11、Edge、Google chrome、Safari

## その他

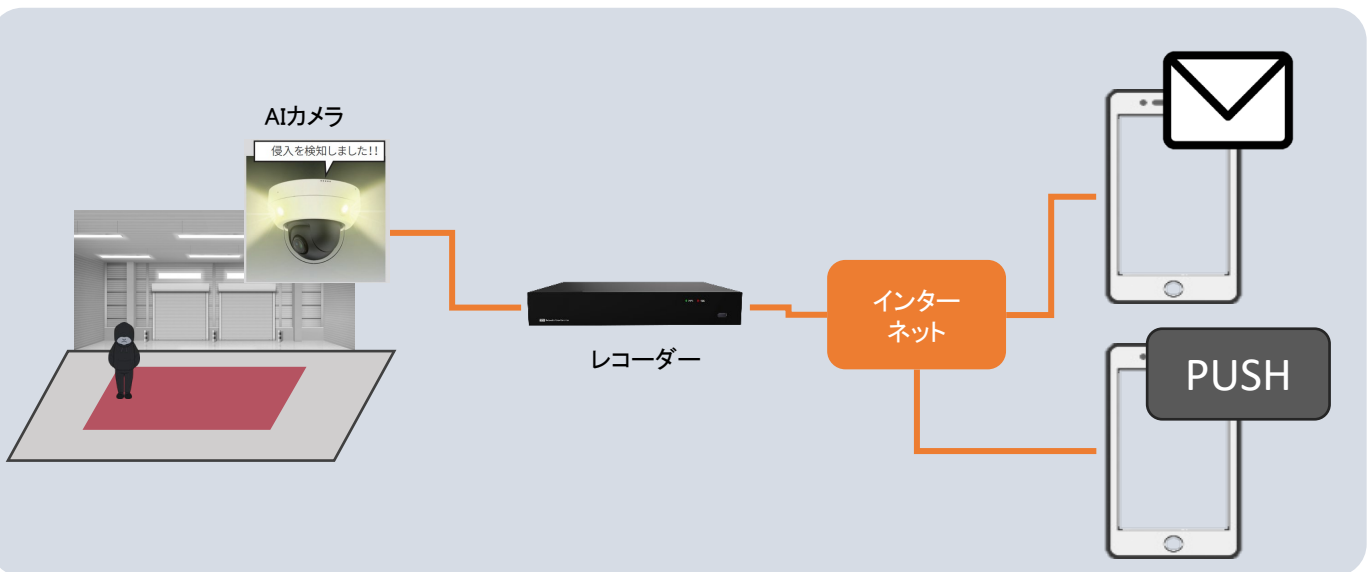
電源	PoE IEEE 802.3af、最大14W
外寸 パイ×H mm	Ø 153 × 118.8
重量	0.95Kg
使用環境	温度-30°C~60°C 湿度90%以下
防水・防塵 / 耐衝撃	IP67 / IK10
NDAА	適合製品

# AI 自動威嚇機能とアラート通知機能

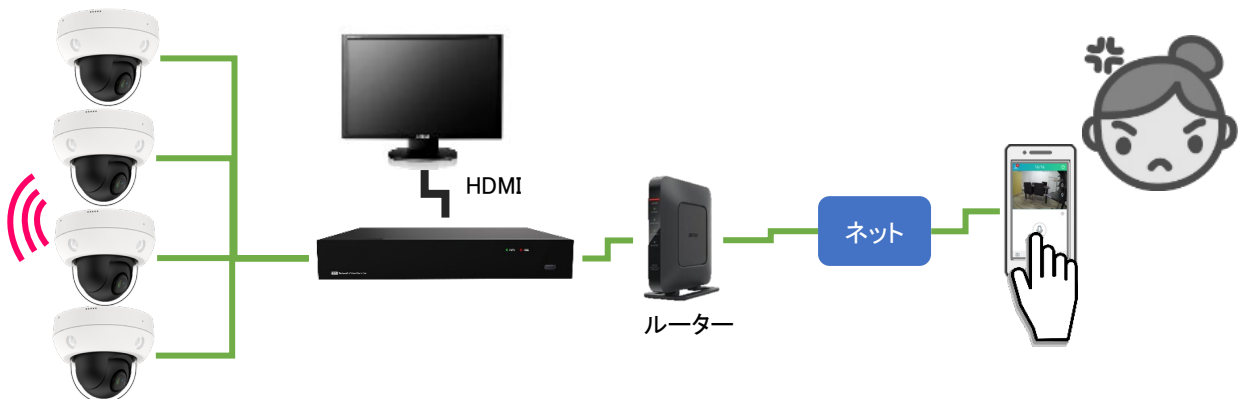
設定したエリアで不審者や不審車両を検知すると  
ストロボライト・センサーライトと登録した音声で自動威嚇を行います。



不審者を検知すると  
プッシュ通知またはメールでスマホに知らせます。



# 直接、音声で威嚇する場合



# 直接、サイレンで威嚇する場合

