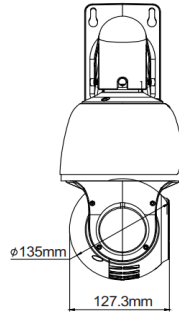
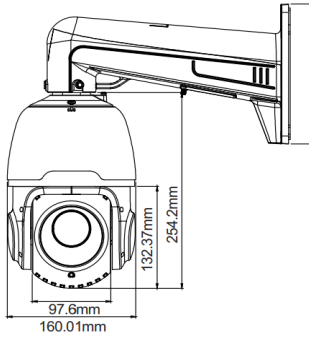


PTZ-5200IP-18X-AI3.0

2MP IR PTZ IP Camera AI3.0
200万画素 AI搭載 PTZカメラ！



FEATURES

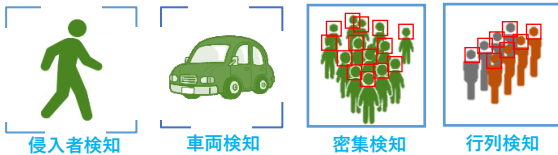
- 1/2.7" 2.0MP スターライト CMOS
- 有効画素 (1920×1080)、水平解像度 (1080P)
- 電動ズームレンズ
5~90mm、光学18倍ズーム
- 赤外線LED (照射距離：最大100m)
- H.265 & H.264
- 最大30fps@2MP(1920×1080)
- DC12V (PoE+搭載)
- 防水防塵 (IP67)

AI 3.0



侵入者や侵入車両を検知し、自動警告！
人数や待機状態を分析し通知・警告！

人・車両認識



顔を識別し、不審者を通知、
登録者の入室管理などに活用！

顔認証



ナンバー撮影カメラがナンバーを捉え
簡単検索！

ナンバー検知



SDカードを使い、カメラの映像を録
画！常時録画やモーション録画、AI録
画も！

SDカード録画



雨天でも、しっかり検知！
雨天でも、人も車両も識別

雨天



夜間でも、しっかり検知！
夜間でも、人も車両も識別

夜間



MODEL

PTZ-5200 IP-18X-AI3.0

PTZ-5200 IP-18X-AI3.0

イメージデバイス	1/2.7" 2.0MP Starlight CMOS
有効画素数	1920(H)X1080(V)
アスペクト比	16:9 (1080P)
レンズ	光学18倍ズーム 5~90mm
水平画角 / 垂直画角	約53.3~ 3.8° / 約30.7~2.2°
最低照度	カラー : 0.002ルクス@F1.6 白黒 : 0ルクス@赤外線オン
AI最大検知距離(推奨)	約25m ※夜間はIR LED照射距離により異なります。 ※顔検知・ナンバープレート検知は対象外です。
IR LED	照射距離 100m
デイ & ナイト	オート / デイ / ナイト (ICR)
フォーカス	オート
ノイズリダクション	調整可
逆光補正	WDR 120dB
プライバシー	オン/オフ、4ゾーン設定

PTZ

プリセット	255
プリセット速度	PAN: 120° / 秒、TILT: 100° / 秒
PAN	360度エンドレス回転
TILT	-10度から90度、オートフリップ

ネットワーク&主要機能

動画圧縮	H.265 / H.265 / H.264 / H.264
ストリーミング	マルチストリーミング CBR / VBR (Controllable frame rate and Bandwidth)
解像度	1080P / 960P / 720P
フレームレート	最大 30fps@1080P
オーディオ	1入力/1出力 (RCA)
ローカルストレージ	マイクロSD設置可 (最大256GB)
モーション検知	設定可
音声 入出力	1入力/1出力
アラーム 入出力	1入力/1出力
AI映像分析機能	顔認識・人認識・車両認識 顔認証、ナンバー検知、不審者検知、エリア侵入検知、ラインク侵入検知、 密集検知、行列検知、ヒートマップ、人・車両カウント、レアサウンド検知など
AI自動追尾	オン/オフ (人検知時のみ作動)
プロトコール	TCP/IP, HTTP, DHCP, DNS, DDNS, RTP/RTSP, PPPoE, SMTP, NTP, UPnP, SNMP, HTTPS, FTP
対応ブラウザ	IE11、Edge、Google chrome、Safari

その他

電源	DC12V / PoE IEEE 802.3at、最大22W(LED使用時)
外寸 高さ×幅×奥行き mm	160 x 351.2 x 310.1
重量	2.5Kg
使用環境	温度-30℃~60℃ 湿度90%以下
防水・防塵	IP67
NDA	適合製品

■デザインや仕様などは予告なく変更する場合がありますのでご了承ください。

AIによる『自動威嚇機能』と『通報機能』

設定したエリアで不審者や不審車両を検知すると

赤青フラッシュライトや登録した音声で自動威嚇を行います。

※フラッシュライトや威嚇用スピーカーはオプション(別売)です。

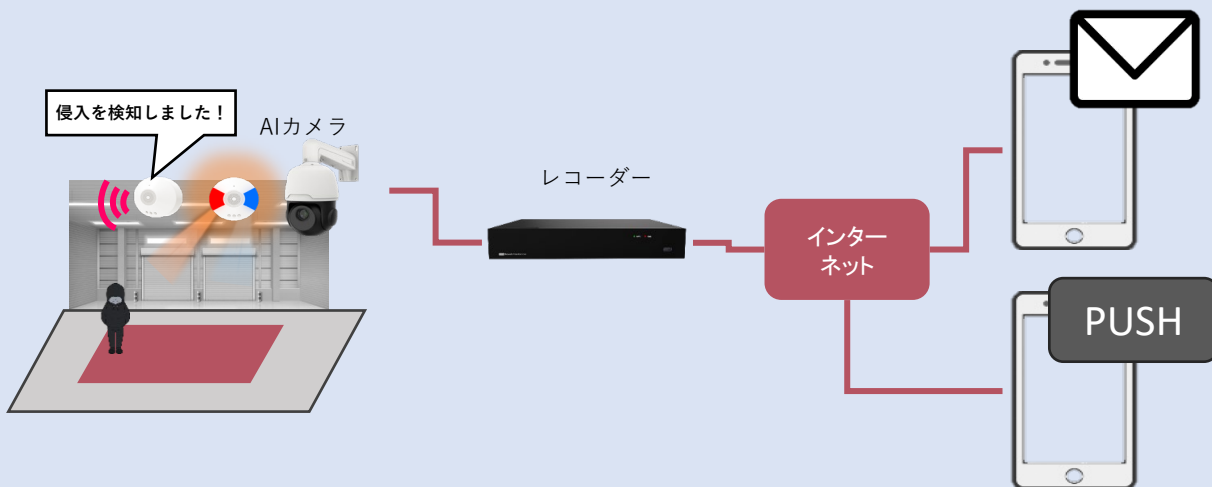
光による威嚇

音声による威嚇



不審者を検知すると

プッシュ通知またはメールでスマホに知らせます。



直接、音声で威嚇する場合

